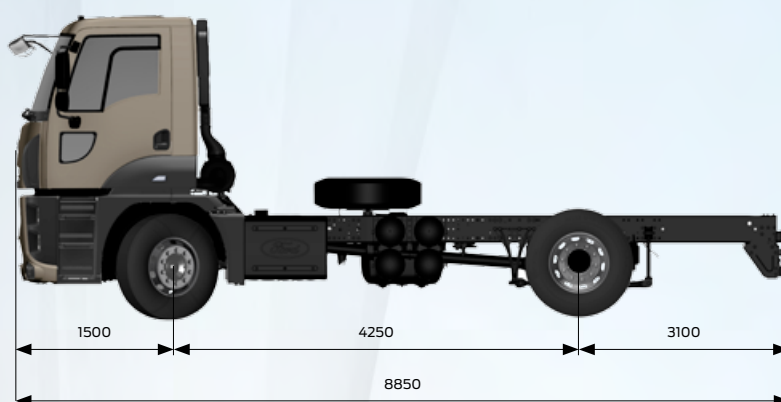


FORD TRUCKS 1833 DC EURO6



Základní parametry

Typ vozidla	Lehké rozvážkové vozidlo
Konfigurace	4x2
Emisní třída	Euro 6
Kabina	Denní kabina, bez lůžka (DC)
Rozvor (mm)	4 250

Motor

Typ	Ecotorq 12,7 l
Zdvihový objem (cm ³)	8 974
Vrtání x zdvih (mm)	115 mm x 144 mm
Výkon	330 koní (243 kW) při 1 900 ot. / min.
Točivý moment	1 300 Nm při 1 200-1 700 ot. / min.
Kompresní poměr	17,6 : 1
Olejevá náplň (l)	30
Chladicí kapalina (l)	35

Převodovka

Manuální převodovka / poměry (1. – 9. rychlost)	9S1310 (9,48 - 0,75)
Spojka	430 mm, jednokotoučová

Řízení

Posilovač řízení	Jednookruhové řízení s posilovačem
------------------	------------------------------------

Podvozek

Tloušťka rámu s vyztužením	7 mm
Odolnost rámu	355 MPa
Odpružení (přední / zadní)	Parabolické listové pružiny / listové pružiny
Náprava hnací	Jednoduchá redukce
Převodové poměry hnací nápravy	4,63
Pneumatiky (přední / zadní)	12 R 22,5
Disky	22,5 x 9, ocel

Brzdový systém

Brzdy (přední / zadní)	430 x 45, kotoučové
Brzdový systém	Dvouokruhový, vzduchová jednotka s integrovaným odlučovačem oleje a vyhříváním
Výkon motorové brzdy	max 220 kW

Elektrovýbava

Akumulátory	24V, 2 x 12V, 150 Ah
Alternátor / startér	130 A / 6,5 kW

Nádrže

Palivová nádrž (l)	350, hliník
Nádrž AdBlue (l)	55

Rozměry (mm)			
Přední převis		1 500	
Rozvor		4 250	
Celková délka		8 850	
Celková délka kabiny		1 820	
Celková šířka vozidla		3 140	
Celková šířka vozidla (mimo zpětná zrcátka)		2 540	
Šířka rámu		866	
Zadní převis		3 100	
Využitelná délka podvozku		6 580	
Výška rámu, přední		225	
Výška rámu, zadní		285	
Světlá výška, přední		385	
Světlá výška, zadní		359	
Poloměr zatáčení		8 400	
Váhy a zatížení (kg)	1. náprava	2. náprava	Celkem
Maximální zatížení	7 100	12 600	18 000
Hmotnost podvozku	4 232	2 401	6 633
Užitečná hmotnost	2 868	10 199	11 367
Celková hmotnost vozidla, legislativní	7 100	11 500	18 000

STANDARDNÍ VÝBAVA

- Rádio / CD přehrávač
- Tempomat
- Kotoučové brzdy
- Motorová brzda
- ABS a EBS systém
- ESP systém
- Systém varování při opuštění jízdního pruhu (LDWS)
- Asistent rozjezdu do kopce
- Elektrická okénka
- Elektricky ovládaná a vyhřívaná zpětná zrcátka
- Elektricky nastavitelné světlomety
- Horizontálně a vertikálně stavitelný slupek volantu
- Vyhřívané, vzduchem odpružené sedadlo řidiče
- Loketní opěrky
- Manuálně ovládané střešní okénko
- Signalizace opotřebení brzdového obložení
- Immobilizér
- Centrální zámek s dálkovým ovládním, integr. v klíči
- Dešťový senzor
- Světelný senzor
- Zpoždění zhasnutí světel při parkování
- Dálkové rozsvícení světel
- Digitální tachograf
- Náhradní kolo
- Uzávěrka diferenciálu

VOLITELNÁ VÝBAVA

- Klimatizace
- Výbava pro sběr komunálního odpadu *
- Pomocný pohon z převodovky, s ovládním z místa řidiče
- Pomocný pohon z motoru, s ovládním z místa řidiče **
- ADR výbava
- Výbava pro chladné klima
- Přídavné topení (vodní)
- Hydraulické sklápění kabiny
- Metalíza / Speciální barva
- Aktivní nouzový brzdící systém AEBS ****
- Sedadla 1 + 2
- Krátký zadní nárazník
- Hliníková kola
- Rozvor 4 750 mm
- Rozvor 5 550 mm
- Koncovka výfuku vertikálně za kabinou *
- Vzduchové odpružení zadní nápravy, se senzorem zatížení nápravy ***
- Kola 315/60 (převodový poměr 4,11)
- Kola 315/80 (převodový poměr 4,63)

* K dispozici pro výbavu pro sběr komunálního odpadu

** K dispozici pro výbavu pro sběr komunálního odpadu a požární výbavu

*** Nelze u vozidel s rozvorem 4 750 mm

**** U vozidel se vzduchovým odpružením zadních náprav jako standard

Tento leták představuje produkty a doplňky určené pro nákladní vozidla Ford. Poskytuje informace o aktuálních technických specifikacích, standardní nebo volitelné výbavě, a to k datu vydání letáku. Výrobce si vyhrazuje právo na změnu parametrů standardní a volitelné výbavy vozidel. Z tohoto důvodu se obraťte na autorizované prodejce a vyžádejte si nabídku, která Vám poskytne aktuální informace o vozidle, které si přejete koupit.