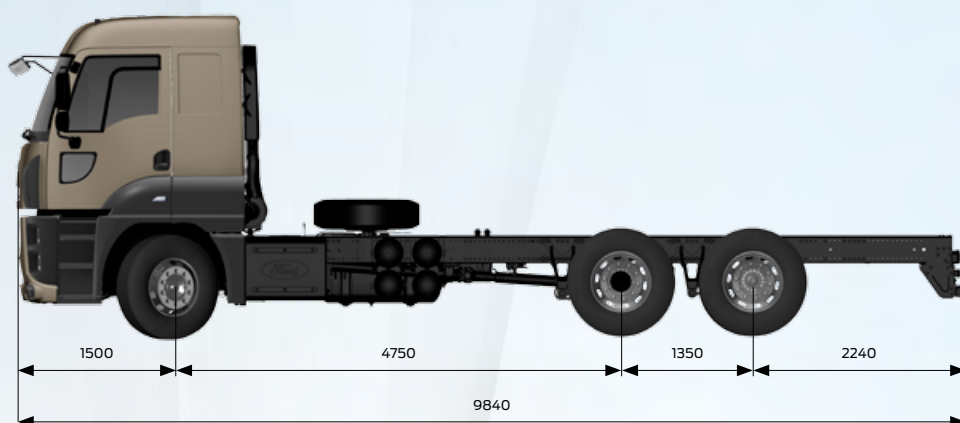
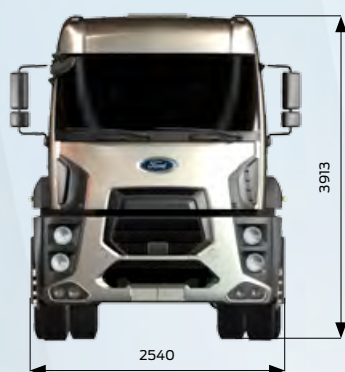


# FORD TRUCKS 2633 HR EURO6



## Základní parametry

|              |                          |
|--------------|--------------------------|
| Typ vozidla  | Rozvážkové vozidlo       |
| Konfigurace  | 6x2                      |
| Emisní třída | Euro 6                   |
| Kabina       | Vysoká spací kabina (HR) |
| Rozvor (mm)  | 4 750                    |

## Motor

|                                   |  |
|-----------------------------------|--|
| Typ                               | Ecotorq 9 l                            |
| Zdvihový objem (cm <sup>3</sup> ) | 8 974                                  |
| Vrtání x zdvih (mm)               | 115 mm x 144 mm                        |
| Výkon                             | 330 koní (243 kW) při 1 900 ot. / min. |
| Točivý moment                     | 1 300 Nm při 1 200-1 700 ot. / min.    |
| Kompresní poměr                   | 17,6 : 1                               |
| Olejevá náplň (l)                 | 30                                     |
| Chladicí kapalina (l)             | 35                                     |

## Převodovka

|  |                         |
|--|-------------------------|
| Automat. převodovka / poměry (1. – 12. rychlost) | ZF 9S1310 (9,48 - 0,75) |
| Spojka   | 430mm, jednokotoučová   |

## Řízení

|                  |                                    |
|------------------|------------------------------------|
| Posilovač řízení | Jednookruhové řízení s posilovačem |
|------------------|------------------------------------|

## Podvozek

|                                |   |
|--------------------------------|---|
| Tloušťka rámu s vyztužením     | 7 mm  |
| Odolnost rámu                  | 355 MPa   |
| Odpružení (přední / zadní)     | Parabolické listové pružiny / vzduchové odpružení |
| Náprava hnací                  | Jednoduchá redukce                                |
| Převodové poměry hnací nápravy | 4,63  |
| Pneumatiky (přední / zadní)    | 315/70 R 22,5                                     |
| Disky                          | 22,5 x 9, ocel                                    |

## Brzdový systém

|                        |  |
|------------------------|--|
| Brzdy (přední / zadní) | 430 x 45, kotoučové  |
| Brzdový systém         | Dvouokruhový, vzduchová jednotka s integrovaným odlučovačem oleje a vyhříváním |
| Výkon motorové brzdy   | max. 220 kW  |

## Elektrovýbava

|                      |                      |
|----------------------|----------------------|
| Akumulátory          | 24V, 2 x 12V, 150 Ah |
| Alternátor / startér | 130 A / 6,5 kW       |

## Nádrže

|                    |             |
|--------------------|-------------|
| Palivová nádrž (l) | 480, hliník |
| Nádrž AdBlue (l)   | 55          |

| <b>Rozměry (mm)</b>                         |        |
|---|--------|
| Přední převis                               | 1 500  |
| Rozvor                                      | 4 750  |
| Celková délka                               | 9 840  |
| Vzdálenost mezi 2. a 3. nápravou            | 1 350  |
| Celková délka kabiny                        | 2 305  |
| Celková výška                               | 3 935  |
| Celková šířka vozidla (mimo zpětná zrcátka) | 2 540  |
| Šířka rámu                                  | 870    |
| Zadní převis                                | 2 240  |
| Využitelná délka podvozku                   | 7 200  |
| Výška rámu, přední                          | 225    |
| Výška rámu, zadní                           | 285    |
| Světlá výška, přední                        | 372    |
| Světlá výška, zadní                         | 270    |
| Poloměr zatáčení                            | 10 140 |

| <b>Váhy a zatížení (kg)</b>            | 1. náprava | 2. náprava | 3. náprava | Celkem |
|--|------------|------------|------------|--------|
| Maximální zatížení                     | 7 150      | 11 500     | 7 500      | 26 000 |
| Hmotnost podvozku                      | 4 824      | 1 979      | 1 277      | 8 080  |
| Užitečná hmotnost                      | 2 326      | 9 521      | 6 223      | 17 920 |
| Celková hmotnost vozidla, legislativní | 7 150      | 11 500     | 7 500      | 26 000 |

## STANDARDNÍ VÝBAVA

- Klimatizace
- Rádio / CD přehrávač
- Tempomat
- Kotoučové brzdy
- Motorová brzda
- ABS a EBS systém
- ESP systém
- Aktivní nouzový brzdící systém AEBS
- Systém varování při opuštění jízdního pruhu (LDWS)
- Elektrická okénka
- Elektricky ovládaná a vyhřívaná zpětná zrcátka
- Elektricky nastavitelné světlomety
- Přední mlhová světla
- Asistent pro rozjezd do kopce
- Rezerva
- Ručně ovládané střešní okno
- Vyhřívané, vzduchem odpružené sedadlo řidiče
- Loketní opěrky
- Digitální tachograf
- Horizontálně a vertikálně stavitelný slupek volantu
- Imobilizér
- Centrální zámek s dálkovým ovládním, integr. v klíči
- Vzduchem odpružená zadní náprava
- Zpoždění zhasnutí světel při parkování
- Dálkové rozsvícení světel
- Sensor opotřebení brzdového obložení
- Dešťový senzor
- Zdvih poslední nápravy (s funkcí AUTO Drop)
- Indikátor zatížení náprav
- Uzávěrka diferenciálu

## VOLITELNÁ VÝBAVA

- Pomocný pohon z převodovky s ovládním z místa řidiče
- ADR výbava
- Výbava pro chladné klima
- Přídavné topení (vodní)
- Přídavné topení (vzduch)
- Hydraulické sklápění kabiny
- Metalíza / Speciální barva
- Krátká denní kabina, nebo kabina spací s nízkou střechou
- Modulární tachograf
- Rozvor 5500 mm
- Pneu 315/60 a 315/80
- 550 l hliníková palivová nádrž a 55 l nádrž AdBlue