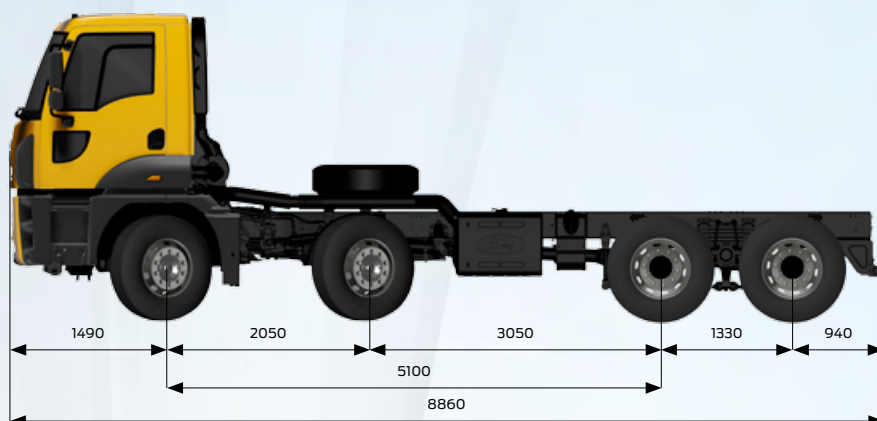


FORD TRUCKS 4142M EURO6



Základní parametry

Typ vozidla	Stavební řada – podvozek pro domíchávač
Konfigurace	8x4
Emisní třída	Euro 6
Kabina	Denní kabina, bez lůžka (DC)
Rozvor (mm)	5100

Motor

Typ	Ecotorq 12,7 l
Zdvihový objem (cm ³)	12 740
Vrtání x zdvih (mm)	130 mm x 160 mm
Výkon	420 koní (308,9 kW) při 1 800 ot. / min.
Točivý moment	2 150 Nm při 1 000-1 300 ot. / min.
Kompresní poměr	17 +/- 0,5 : 1
Olejevá náplň (l)	50
Chladicí kapalina (l)	37 (57 s intardérem)

Převodovka

Manuální převodovka / poměry (1. – 16. rychlost)	ZF 16S 2230 (13,805-0,836)
Automat. převodovka / poměry (1. – 12. rychlost)	ZF 12 TX 2210 (16,688-1)
Spojka	430 mm, jednotoučová

Řízení

Posilovač řízení	Jednookruhové řízení s posilovačem
------------------	------------------------------------

Podvozek

Tloušťka rámu s vyztužením	10 mm
Odolnost rámu	500 MPa
Odpružení (přední / zadní)	90 mm parabolické listové pružiny / 100 mm parabolické listové pružiny pro tandem zadních náprav
Nápravy hnací	S kolovými redukcemi
Převodové poměry hnací nápravy	4,08 / 3,57
Pneumatiky (přední / zadní)	315/80 R 22,5
Disky	22,5 x 9, ocel

Brzdový systém

Brzdy (přední / zadní)	430 x 45, bubnové
Brzdový systém	Dvouokruhový, vzduchová jednotka s integrovaným odlučovačem oleje a vyhříváním
Výkon motorové brzdy	max. 340 kW
Výkon interdéru	max. 600 kW / nepřetržitě 160 kW

Elektrovýbava

Akumulátory	24V, 2 x 12V, 150 Ah
Alternátor / startér	130 A / 6, 5 kW

Nádrže

Palivová nádrž (l)	315, ocel
Nádrž AdBlue (l)	55

Rozměry (mm)					
Přední převis	1 490				
Rozvor	5 100				
Celková délka	8 860				
Vzdálenost mezi 1. a 2. nápravou	2 050				
Vzdálenost mezi 2. a 3. nápravou	3 050				
Vzdálenost mezi 3. a 4. nápravou	1 330				
Celková délka kabiny	1 820				
Celková výška	3 292				
Celková šířka vozidla (mimo zpětná zrcátka)	2 540				
Šířka rámu	770				
Zadní převis	940				
Využitelná délka podvozku	6 490				
Výška rámu, přední	225				
Výška rámu, zadní	285				
Světlá výška, přední	475				
Světlá výška, zadní	303				
Poloměr zatáčení	10 640				
Váhy a zatížení (kg)	1. náprava	2. náprava	3. náprava	4. náprava	Celkem
Maximální zatížení	8 000	8 000	13 400	13 400	41 000
Hmotnost podvozku	3 445	3 476	2 093	2 001	11 015
Užitečná hmotnost	4 555	4 524	11 307	11 399	29 985
Celková hmotnost vozidla, legislativní	7 500	7 500	9 500	9 500	32 000

STANDARDNÍ VÝBAVA

- Klimatizace
- Rádio / CD přehrávač
- Pomocný pohon z motoru (repto), bez přírubby, s ovládáním z místa řidiče
- Tempomat
- Motorová brzda
- Bubnové brzdy
- Elektrická okénka
- Elektricky ovládaná a vyhřívaná zpětná zrcátka
- Elektricky nastavitelné světlomety
- Horizontálně a vertikálně stavitelný sloupek volantu
- Vyhřívané, vzduchem odpružené sedadlo řidiče
- Loketní opěrky
- Manuálně ovládané střešní okénko
- Stabilizátor přední a zadní nápravy
- ABS systém
- Sensor opotřeбенí brzdového obložení
- Imobilizér
- Centrální zámek s dálkovým ovládním, integr. v klíči
- Zpoždění zhasnutí světel při parkování
- Dálkové rozsvícení světel
- Uzávěrka diferenciálu
- Digitální tachograf
- Zadní okno **

VOLITELNÁ VÝBAVA

- Automatizovaná převodovka (normální režim, terénní režim, režim vyproštění)
- Intardér
- ADR výbava
- Nízká spací kabina s jedním lůžkem
- Přídavné topení (vodní)
- Výbava pro chladné klima s přídavným vzduchovým a vodním topením *
- Hydraulické sklápění kabiny
- Ovládatelný vzduchový kompresor vylepšující spotřebu paliva
- Pomocný pohon z převodovky, ovládním z místa řidiče
- Automatická kontrola trakce vozidla
- Pryžové odpružení zadních náprav (28T)***

* Pouze u verze s nízkou spací kabinou .

** Nedostupné pro vozidla se spací kabinou.

*** Ve srovnání se standardním odpružením lehčí o 241 kg